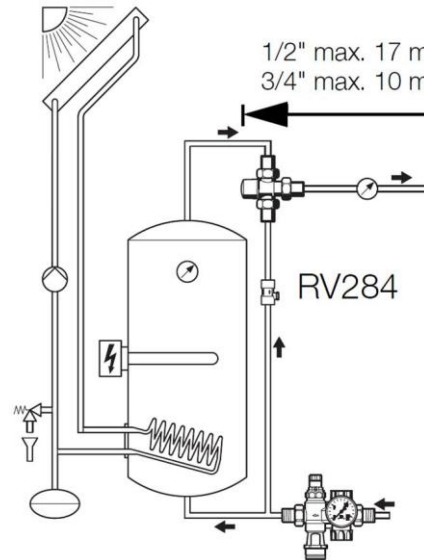


PRESSEFOTOS

Regenerative Energiequellen zur Trinkwassererwärmung nutzen – Blue Responsibility

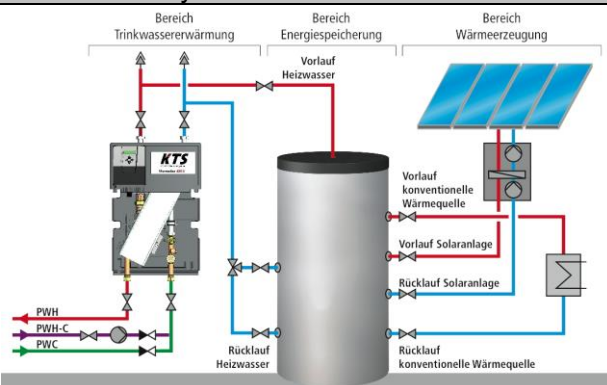


01: Warmwasserspeicher, die solar gewonnene Energie bevorraten, müssen mit einem Verbrühschutz, beispielsweise dem TM200 von Honeywell ausgestattet sein.

02: Anlagenschema: Verbrühschutz in Warmwasserbereitungsanlagen – bei Unterbrechung der Kaltwasserversorgung wird der Heißwasserzulauf automatisch abgesperrt, vorausgesetzt, dass die Heißwassertemperatur 10 K höher ist als die eingestellte Mischwassertemperatur.

Quelle: Honeywell – Haustechnik GmbH

Quelle: Honeywell – Haustechnik GmbH



03: Trinkwassererwärmung im Durchflussprinzip in Kombination mit solarthermischer Anlage

04: Stefan Pohl, Kemper

Quelle: Gebr. Kemper GmbH + Co. KG

Quelle: Gebr. Kemper GmbH + Co. KG

Pressekontakt:

Blue Responsibility
 c/o Counterpart Group GmbH
 Nora van Holt / Antje Frommfield
 Kamekestr. 21, 50672 Köln
 Tel.: 0221 / 951441-903 /-913
nora.van.holt@counterpart.de / antje.frommfield@counterpart.de